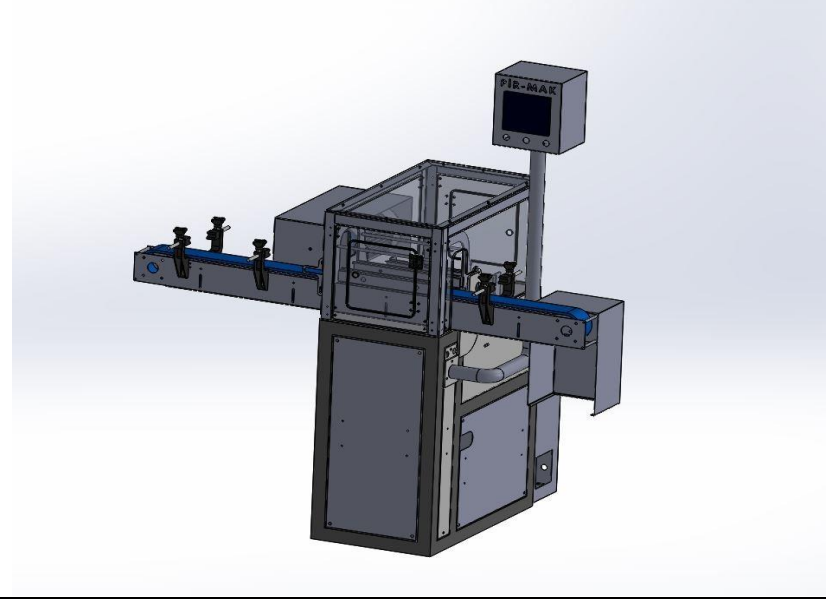


| | |
|-------|----------------------------------|
| Model | PRM-22 / Şiše Çalkalama Makinası |
|-------|----------------------------------|

Şiše Çalkalama Makinası talep edilen şişe ebatları için tasarlanarak dolum hattı öncesinde şişelerin hava ve su ile temizlenip sterilize edilmesi işleminde kullanılır. İlaç ve gıda sanayinde hijyen için konveyör üzerinde şişeleri basınçlı su ile yıkayıp sonrasında hava üfleyerek kurutup ardından dolum hattına yönlendirir.



| TEKNİK ÖZELLİKLER | |
|-------------------|----------------------------------|
| Model | PRM-22 / Şiše Çalkalama Makinası |
| Kapasite | 1200 AD / Saat |
| Kap Ebatları | Sınırsız |
| Kontrol Paneli | PLC Dokunmatik Ekran Kontrollü |
| Kontrol Aksamı | Pnömatik Kontrol |
| Hava Basıncı | 6-8 bar |
| Makine Gerilimi | 380 V / 50 Hz |
| Gövde Özellikleri | 304 Kalite Paslanmaz Çelik |
| Makina Ebatları | 1900 x 2000 x 1150 mm |
| Makina Ağırlığı | 200 kg |