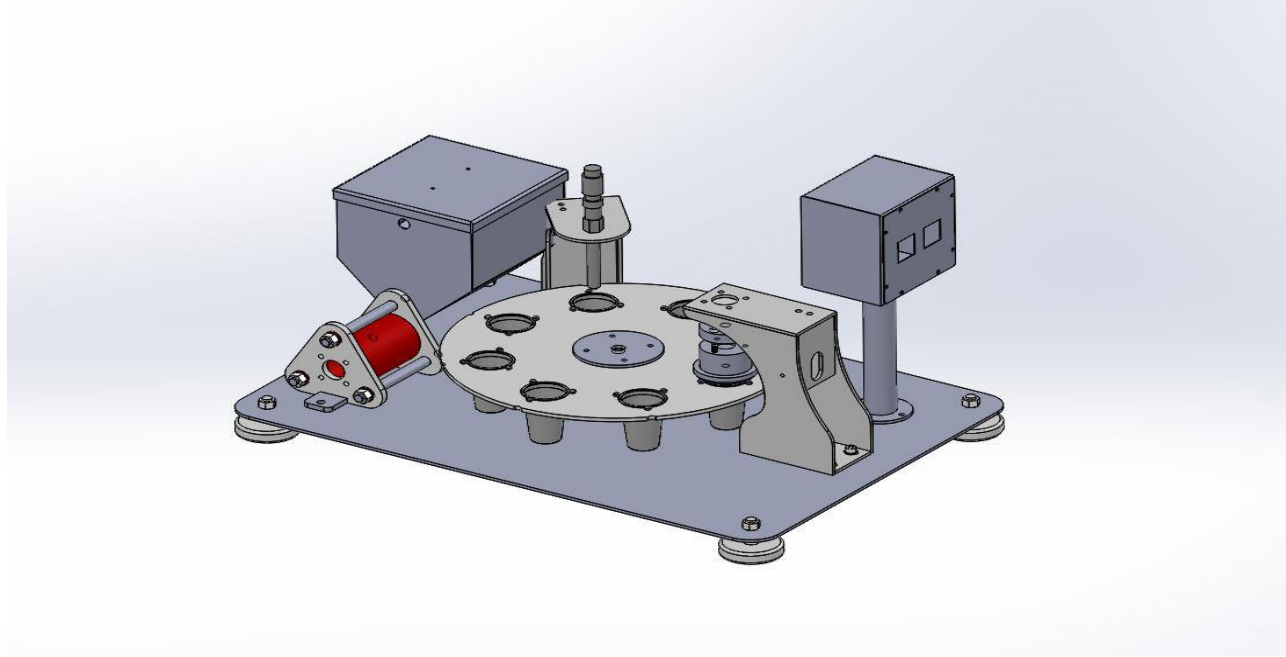


Model	PRM-1 / Manuel Dolum Makinası
-------	-------------------------------

Manuel Dolum Makinası Paslanmaz hunisinde biriktirilen akışkan ürünler bardaklara doldurulduktan sonra folyo kapak yapıştırılarak sevke hazır hale gelmektedir.



TEKNİK ÖZELLİKLER	
Model	PRM-1 / Manuel Dolum Makinası
Kapasite	300-400 AD / Saat
Kap Ebatları	Max: 110 mm çap
Kontrol Aksamı	Mekanik
Hava Basıncı	6/8 bar
Makine Gerilimi	380 V / 50 Hz
Gövde Özellikleri	304 Kalite Paslanmaz Çelik
Makina Ebatları	600 x 800 x 750 mm
Makina Ağırlığı	110 kg